

İNCE İSTEMCİ (THIN CLIENT)
Kullanım kılavuzu ve garanti belgesi.

MAPLE THIN CLIENT - İNCE İSTEMCİ

KULLANIM KILAVUZU
GARANTİ BELGESİ

MAPLE THIN CLIENT MODELLERİ

MT1500 Serisi tüm modeller
MT1800 Serisi tüm modeller
ET5000 serisi tüm modeller
ET7500 Serisi tüm modeller
AG6600 Serisi tüm modeller
AG7600 Serisi tüm modeller
ST6800 Serisi tüm modeller



Üretici Firma :

MAPLE COMPUTER CORPORATION
2F, No 184, Sec.2, Chang-An E.Road
Taipei , TAIWAN, R.O.C.
TEL: 886-2-27406617
Fax: 886-2-27714596
Web : www.maple.com.tw

Türkiye Tek Yetkili İthalatçı Firma :Merkez Servis İstasyon:

MAPLE TEKNOLOJİ A.Ş.
Atatürk mah.Şeref Sk.no:18/1D:2
34750 – Ataşehir / İstanbul / TURKEY
TEL: 0216 456 58 93
FAX: 0216 548 13 75
Web: www.maple.com.tr

MAPLE TEKNOLOJİ A.Ş.
Atatürk mah.Şeref Sk.no:18/1D:2
34750 – Ataşehir / İstanbul / TURKEY
TEL: 0216 456 58 93
FAX: 0216 548 13 75
Web: www.maple.com.tr

Garanti Belgesi Tarih ve Numarası: 28.04.2020 / 103198

İNCE İSTEMCİ (THIN CLIENT)

Kullanım kılavuzu ve garanti belgesi.

Ürünün Tanımı: Maple Thin client (Thin client) , bilgisayar ağı (network) üzerinde ana bilgisayarlara bağlanarak bilgi giriř amaçlı sistem terminali olarak kullanılan bir kontrol ünitesidir.

Thin client 'ın kullanım yeri :

Thin client (İnce İstemci) , kontrol üniteleri çok kullanıcıli ana sisteme baėlı olarak alıřır. Thin client Server /sunucuya baėlanarak bilgi giriři yapmak için terminal olarak kullanılır.Türkiye'de genellikle sunuculara baėlı terminal olarak PC (Personal Computer) kullanılmaktadır. Teknolojinin geliřimi ile thin client gerek kullanım yeri olan network yapısı altında PC yerine de terminal olarak kullanılır. Sunucu kullanılan bütün bilgisayar sistemlerinde veri giriři için terminal vazifesi görür. Yüksek maliyetli ve karmařık yapısı ile sorun yaratan PC yerine terminal amaçlı kullanım için thin client tercih edilmektedir.

Thin client kullanım amacı :

Thin client içinde soėutucu fan , disk , disket driver , CD-DVD sürücüler gibi hareketli para olmadığından dolayı arıza yapma riski çok düşüktür. Bilgi güvenliėi istenen yerlerde kullanımı tercih edilir. Thin client içinde hard disk olmadığı için virüs bulařma riski yoktur. 20w. Civarında düşük elektrik tüketimi olduğundan çok az elektrik sarfiyatı vardır. İçinde fan gibi hareketli aksam olmadığından tam sessiz alıřır. Estetik görünümlü ve küçük olduğundan az yer kaplar ve istendiėinde ekran arkasına monte edilebilir.

Bakım, Onarım ve Tařımada dikkat edilecek hususlar:

Maple Thin client / ince istemci içinde hi bir hareketli para yoktur. Bundan dolayı 3 yıllık garanti süresi içinde periyodik bakım gerektirmez. Normal ofis ve fabrika alıřma ortamında kullanılır. Cihazı nemli veya sulu bir ortamda alıřtırmayın. Ürünleri kuru bir bezle silerek temizleyebilirsiniz. Temizlik sırasında cihazı fiř'den ekiniz. Arıza durumunda cihazı açmadan ve sökmeden yetkili servis veya ana daėıtıcıya bildirin. Tařıma sırasında cihaz kutusunda olmalı ve güç kablosu ıkartılmış bulunmalıdır. alıřır durumdaki cihazları yerinden oynatmamak gerekir. Cihazın kullanım ömrü 10 yıldır.

Uyarı:

Cihaz mutlaka saėlıklı toprak hattı olan bir prizden elektrik almalıdır. Gaz kaaėı ihbarı varsa cihazı kullanmayın ve fiřten ekiniz. Cihazın üzerine herhangi bir sıvı dökülmemelidir ve yoğun tozlu ortamda kullanılmamalıdır. Bu cihaz zararlı parazitlere ve Maėnetik ortama maruz kalmamalıdır. Maėnetik ortamda veya toprak hatsız kullanılması istenmeyen alıřma nedeni olabilir.

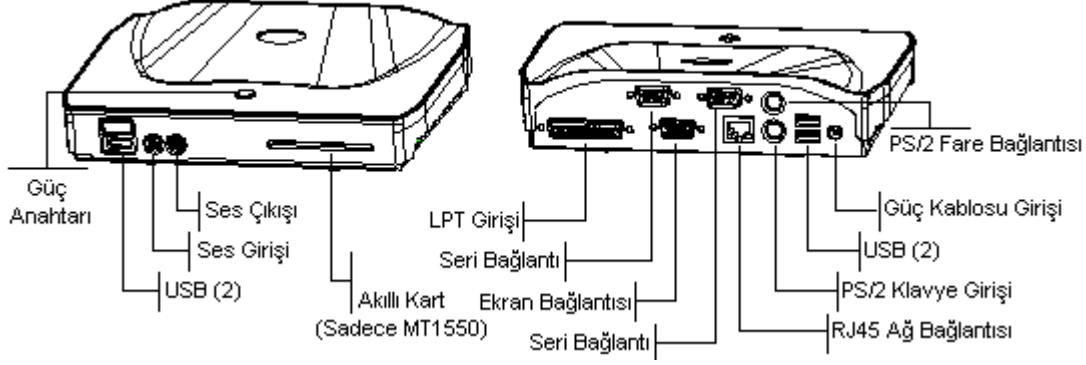
NOT: Bu cihaz, CE standartlarına uygundur. FCC kurallarının 15 nci bölümüne istinaden B sınıfı dijital cihaz sınırlarına uygun olarak yapılmıř ve test edilmiřtir. Bu sınırlar, uygun korumayı saėlamak için dizayn edilmiřtir. Bu cihaz kullanımında radyo frekans enerjisi yayarsa veya kullanım kılavuzu kurallarına göre kurulmazsa radyo haberleřmesinde zararlı parazitlere neden olabilir. Bununla beraber özel kurulumda parazit oluřturmayacağına garanti verilemez.

Ürünlerin servis ve yedek para ihtiyacı yetkili ithalatçı ve ana daėıtıcı olan AS/COM Bilgi İşlem tarafından temin edilecektir.

İNCE İSTEMCİ (THIN CLIENT)

Kullanım kılavuzu ve garanti belgesi.

MT1500 Serisi tüm modeller :



CPU : AMD GX466 333MHz.

Memory Bellek(std/max): 128MB/1GB

Flash Bellek(std/max): 32MB/4GB

- 4 x USB port
- VGA monitör girişi
- Mikrofon ve hoparlör girişi
- RJ45 Ethernet
- 2 x Seri bağlantı port
- Paralel bağlantı port
- PS/2 klavye mouse port

İşletim Sistemi: Microsoft CE.Net 5.0

Memory Bellek: 32MB Flash Bellek: 128MB

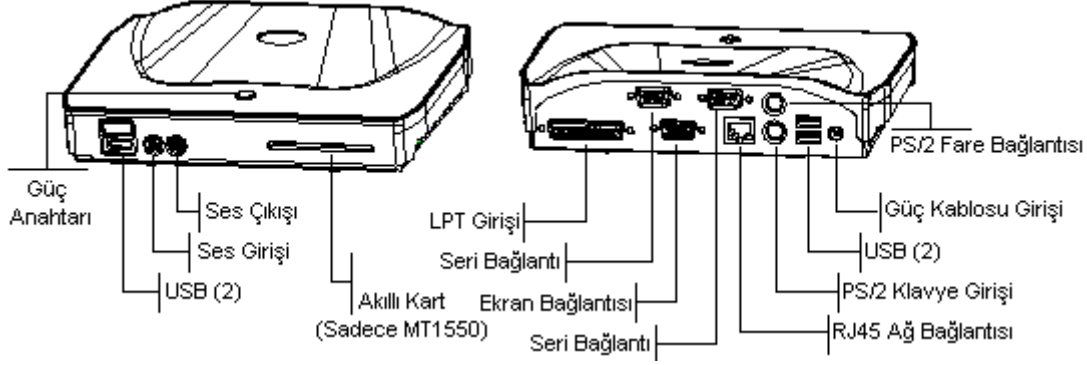
İşletim Sistemi: Linux 2.6 Kernel

Memory Bellek: 128MB Flash Bellek: 128MB

İNCE İSTEMCİ (THIN CLIENT)

Kullanım kılavuzu ve garanti belgesi.

MT1800 Serisi tüm modeller:



CPU : AMD LX800 500MHz.

Memory Bellek(std/max): 128MB/1GB

Flash Bellek(std/max): 32MB/4GB

- 4 x USB port
- VGA monitör girişi
- Mikrofon ve hoparlör girişi
- RJ45 Ethernet
- 2 X Seri bağlantı port
- Paralel bağlantı port
- PS/2 klavye mouse port

İşletim Sistemi: Microsoft CE.Net 5.0

Memory Bellek: 32MB Flash Bellek: 128MB

İşletim Sistemi: Linux 2.6 Kernel

Memory Bellek: 128MB Flash Bellek: 128MB

İşletim Sistemi: Microsoft XPe SP2

Memory Bellek: 512MB Flash Bellek: 512MB

İsteğe bağlı akıllı kart modeli: MT1850

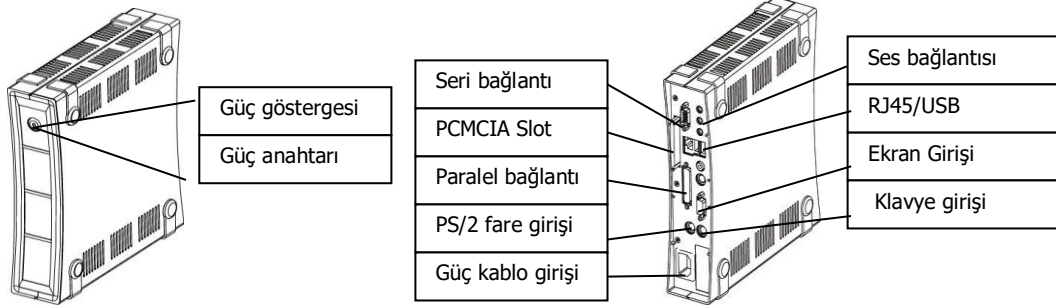
İsteğe bağlı akıllı wireless modeli: MT1860

İNCE İSTEMCİ (THIN CLIENT)

Kullanım kılavuzu ve garanti belgesi.

ET5000 Serisi tüm modeller :

1. Kutu içersinde aşağıdaki parçaları bulacaksınız.



CPU : VIA Eden 667 MHz.

Memory Bellek(std/max): 128MB/1GB

Flash Bellek(std/max): 32MB/1GB

- 4 x USB port
- VGA monitör girişi
- Mikrofon ve hoparlör girişi
- RJ45 Ethernet
- Seri bağlantı port
- Paralel bağlantı port
- PS/2 klavye mouse port

İşletim Sistemi: Microsoft CE.Net 6.0

Memory Bellek: 32MB Flash Bellek: 128MB

İşletim Sistemi: Linux 2.6 Kernel

Memory Bellek: 512MB Flash Bellek: 512MB

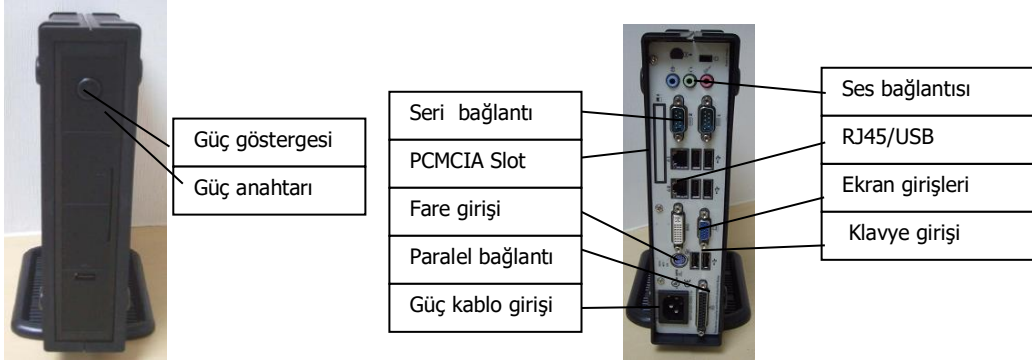
İşletim Sistemi: Microsoft XPe SP2

Memory Bellek: 512MB Flash Bellek: 512MB

İNCE İSTEMCİ (THIN CLIENT)

Kullanım kılavuzu ve garanti belgesi.

ET7500 Serisi tüm modeller :



ET7500 Series CPU: İntel Atom N270 1.6GHz.

Memory Bellek(std/max): 256MB/2GB

Flash Bellek(std/max): 128MB/8GB

- 6 x USB port
- Mikrofon ve hoparlör girişi
- 2 x RJ45 Ethernet
- 2 x Seri bağlantı port
- Paralel bağlantı port
- PS/2 klavye mouse port
- Çift Ekran Desteği VGA / DVI-D

İşletim Sistemi: Microsoft CE.Net 6.0

Memory Bellek: 128MB Flash Bellek: 256MB

İşletim Sistemi: Linux 2.6 Kernel

Memory Bellek: 512MB Flash Bellek: 512MB

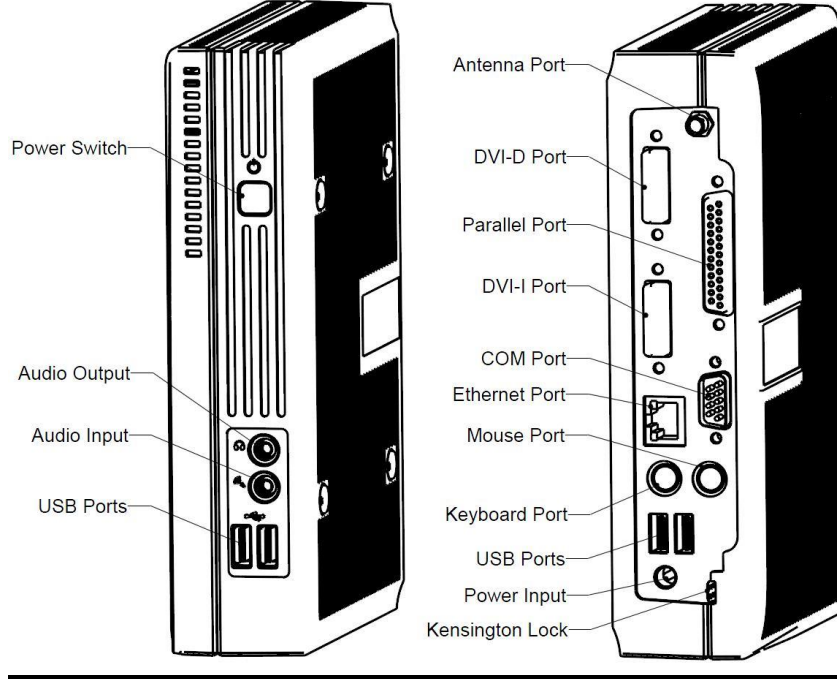
İşletim Sistemi: Microsoft XPe SP2

Memory Bellek: 512MB Flash Bellek: 512MB

İNCE İSTEMCİ (THIN CLIENT)

Kullanım kılavuzu ve garanti belgesi.

AG6600 Serisi tüm modeller :



CPU : AMD Dual core 1GHz.

Memory Bellek(std/max): 1GB. / 4GB.

Flash Bellek(std/max): 1GB. / 8GB.

- 4 x USB port
- Mikrofon ve hoparlör girişi
- RJ45 Ethernet
- Seri bağlantı port
- Paralel bağlantı port
- PS/2 klavye mouse port
- Çift Ekran Desteği DVI-I / DVI-D



İşletim Sistemi: Microsoft WES 2009

Bellek : 1GB. Flash Bellek / DOM : 1GB.

İşletim Sistemi: Microsoft WES 7

Bellek: 2MB. Flash Bellek / DOM : 4GB.

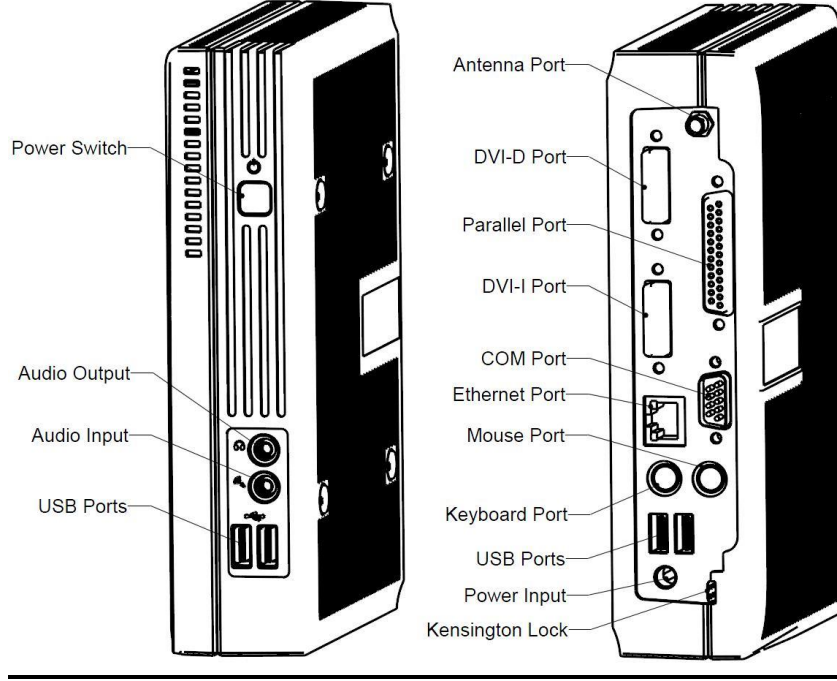
İşletim Sistemi: Microsoft Win 7

Bellek: 4MB. Flash Bellek / DOM : 4GB.

İNCE İSTEMCİ (THIN CLIENT)

Kullanım kılavuzu ve garanti belgesi.

AG7600 Serisi tüm modeller :



CPU : AMD Dual core 1,6GHz.

Memory Bellek(std/max): 1GB. / 4GB.

Flash Bellek(std/max): 1GB. / 8GB.

- 4 x USB port
- Mikrofon ve hoparlör girişi
- RJ45 Ethernet
- Seri bağlantı port
- Paralel bağlantı port
- PS/2 klavye mouse port
- Çift Ekran Desteği DVI-I / DVI-D



İşletim Sistemi: Microsoft WES 2009

Bellek : 1GB. Flash Bellek / DOM : 1GB.

İşletim Sistemi: Microsoft WES 7

Bellek: 2MB. Flash Bellek / DOM : 4GB.

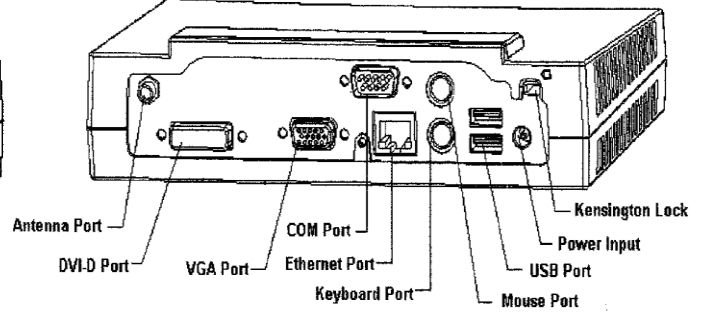
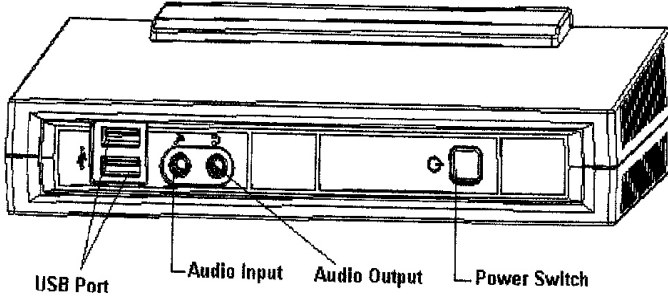
İşletim Sistemi: Microsoft WIN 7

Bellek: 4MB. Flash Bellek / DOM : 4GB.

İNCE İSTEMCİ (THIN CLIENT)

Kullanım kılavuzu ve garanti belgesi.

ST6800 Serisi tüm modeller :



CPU : VIA Eden C7 1.6Ghz.

Memory Bellek(std/max): 256MB/2GB

Flash Bellek(std/max): 128MB/8GB

- 4 x USB port
- Mikrofon ve hoparlör girişi
- RJ45 Ethernet
- PS/2 klavye mouse port
- Çift Ekran Desteği VGA / DVI-D
- HCM 3D Direct 9.0 Ekran Kartı



İşletim Sistemi: Microsoft CE.Net 6.0

Memory Bellek: 128MB Flash Bellek: 256MB

İşletim Sistemi: Linux 2.6 Kernel

Memory Bellek: 1GB Flash Bellek: 1GB

İşletim Sistemi: Microsoft WES SP3

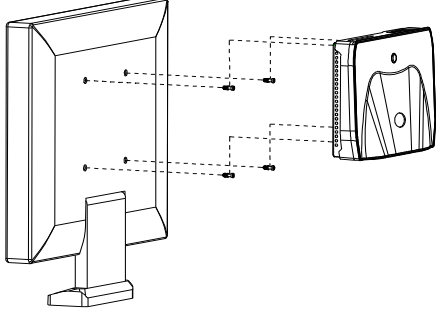
Memory Bellek: 1GB Flash Bellek: 1GB

İNCE İSTEMCİ (THIN CLIENT)

Kullanım kılavuzu ve garanti belgesi.

İsteğe bağlı LCD monitor Montajı:

MT1200, MT1500, MT180, MT1860 ve ST6500 ürünleri aşağıdaki resimdeki gibi bağlantı vidaları kullanılarak LCD monitörün arkasına (VESA 100mm. X 100mm. Standart) monte edilebilir.



LCD Monitor: VESA standard, 100mm x 100mm

İlk olarak kutudan çıkan 4 adet vidayı LCD monitor arkasındaki vida yerlerine takın.

Thin client 'ı vida hizasında tutarak aşığı doğru hafifce bastırın. Thin client LCD arkasındaki vidalara oturacaktır. Daha sonra kablo bağlantılarını yapın.

Bu thin client (ince istemci) çalışma şekli Maple thin client kullanım kılavuzunda izah edilmiştir.

- Daha fazla bilgi için Maple'ın Web Sitesini ziyaret ediniz: www.maple.com.tr
- Giriş sayfasındaki üst sütundan support'u tıklayın.
- Kullanım kılavuzunu tıklayın.

Eğer uzaktan yönetimden sorumlu olacaksanız ve MAPLE ince istemci; SNMP uzaktan yönetim programına sahip değilseniz, lütfen aşağıdaki sırayı takip edin:

- SNMP uzaktan yönetim programını AS/COM Bilgi İşlem den isteyebilirsiniz veya

Emaile mail@maple.com.tr dan kullanmakta olduğunuz herhangi bir thin client (ince istemci) seri numarasını yazarak temin edebilirsiniz.

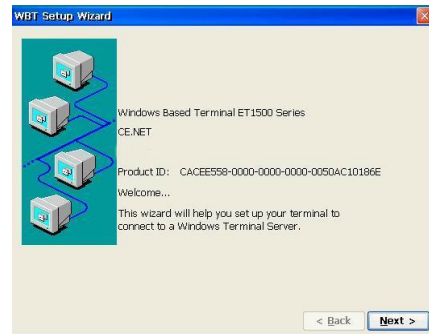
İNCE İSTEMCİ (Thin client) Başlangıç Ayarı

Thin client (İnce istemci) ilk kez çalıştırdığınızda, terminal özellikleri ve başlangıç ayarı için kurulum sihirbazı kullanılacaktır.

Kurulum Penceresine Hoş Geldiniz

Bu kurulum penceresinde ürün bilgisini bulacaksınız.

Varsayılan ayarları kullanmak için **ESC'** e basarak gelecek olan pencereleri atlayabilirsiniz_ (DHCP etkin kılındı, Görüntü çözünürlüğü 640x480 @ 60Hz, güvenlik ayarları yok, vb...). um penceresine ulaşmak için F2 tuşuna basınız.



İNCE İSTEMCİ (THIN CLIENT)

Kullanım kılavuzu ve garanti belgesi.

GARANTİ ŞARTLARI :

1-) Garanti süresi,malın teslim tarihinden itibaren başlar ve 3 yıldır.

2-) Malın bütün parçaları dahil olmak üzere tamamı Firmamızın garanti kapsamındadır.

3-) Malın garanti süresi içerisinde arızalanması durumunda, tamirde geçen süre garanti süresine eklenir. Malın tamir süresi en fazla 3 iş günüdür. Bu süre , mala ilişkin arızanın servis istasyonuna, servis istasyonunun olmaması durumunda, malın satıcısı, bayii, acentası, temsilciliği, ithalatçısı veya imalatçısı-üreticisinden birisine bildirim tarihinden itibaren başlar. Malın arızasının 15 gün içerisinde giderilememesi halinde imalatçı-üretici veya ithalatçı malın tamiri tamamlanıncaya kadar, benzer özelliklere sahip başka bir malı tüketicinin kullanımına tahsis edilir.

4-) Malın garanti süresi içerisinde gerek malzeme ve işçilik, gerekse montaj hatalarından dolayı arızalanması halinde, işçilik masrafı, değiştirilen parça bedeli ya da başka herhangi bir ad altında hiçbir ücret talep etmeksizin tamiri yapılacaktır.

5-) Tüketicinin onarım hakkını kullanmasına rağmen malın;

-Tüketickiye teslim edildiği tarihten itibaren, belirlenen garanti süresi içinde kalmak kaydıyla, bir yıl içerisinde; aynı arızanın ikiden fazla tekrarlanması veya farklı arızaların dörtten fazla meydana gelmesi veya belirlenen garanti süresi içerisinde farklı arızaların toplamının altıdan fazla olması unsurlarının yanı sıra, bu arızaların maldan yararlanamamayı sürekli kılması,

-Tamiri için gereken azami süresinin aşılması ,

-Firmanın servis istasyonunun, servis istasyonunun mevcut olmaması halinde sırayla satıcısı, bayii, acentesi temsilciliği ithalatçısı veya imalatçı-üreticisinden birisinin düzenleyeceği raporla arızanın tamirini mümkün bulunmadığının belirlenmesi, durumlarında tüketici malın ücretsiz değiştirilmesi, bedel iadesi veya ayıp oranda bedel indirimini yapılır.

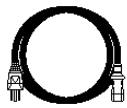
6-) Malın kullanma kılavuzunda yer alan hususlara aykırı kullanılmasından kaynaklanan arızalar garanti kapsamı dışındadır.

7-) Garanti Belgesi ile ilgili olarak çıkabilecek sorunlar için Sanayi ve Ticaret Bakanlığı Tüketicinin ve Rekabetin Korunması Genel Müdürlüğü'ne başvurulabilir.

Ürün kutusu içinde bulunan parçalar :



Bağlantı vidaları
(ET500-ET7500'de
bulunmaz.)



Güç kablosu



AC Adapter
(ET500-ET7500'de
bulunmaz.)



Kullanım kılavuzu

İNCE İSTEMCİ (THIN CLIENT)
Kullanım kılavuzu ve garanti belgesi.

Üretici Firma :

MAPLE COMPUTER CORPORATION
2F, No 184, Sec.2,Chang-An E.Road
Taipei , TAIWAN, R.O.C.
TEL: 886-2-27406617
Fax: 886-2-27714596
Web : www.maple.com.tw

Türkiye tek Yetkili İthalatçı Firma:

MAPLE TEKNOLOJİ A.Ş.
Atatürk mah.Şeref Sk.no:18/1D:2
34750 – Ataşehir / İstanbul / TURKEY
TEL: 0216 456 58 93
FAX: 0216 548 13 75
Web: www.maple.com.tr

Merkez Servis İstasyonu:

MAPLE TEKNOLOJİ A.Ş.
Atatürk mah.Şeref Sk.no:18/1D:2
34750 – Ataşehir / İstanbul / TURKEY
TEL: 0216 456 58 93
FAX: 0216 548 13 75
Web: www.maple.com.tr

Garanti Belgesi Tarih : 28.04.2020

Garanti belgesi No: 100485